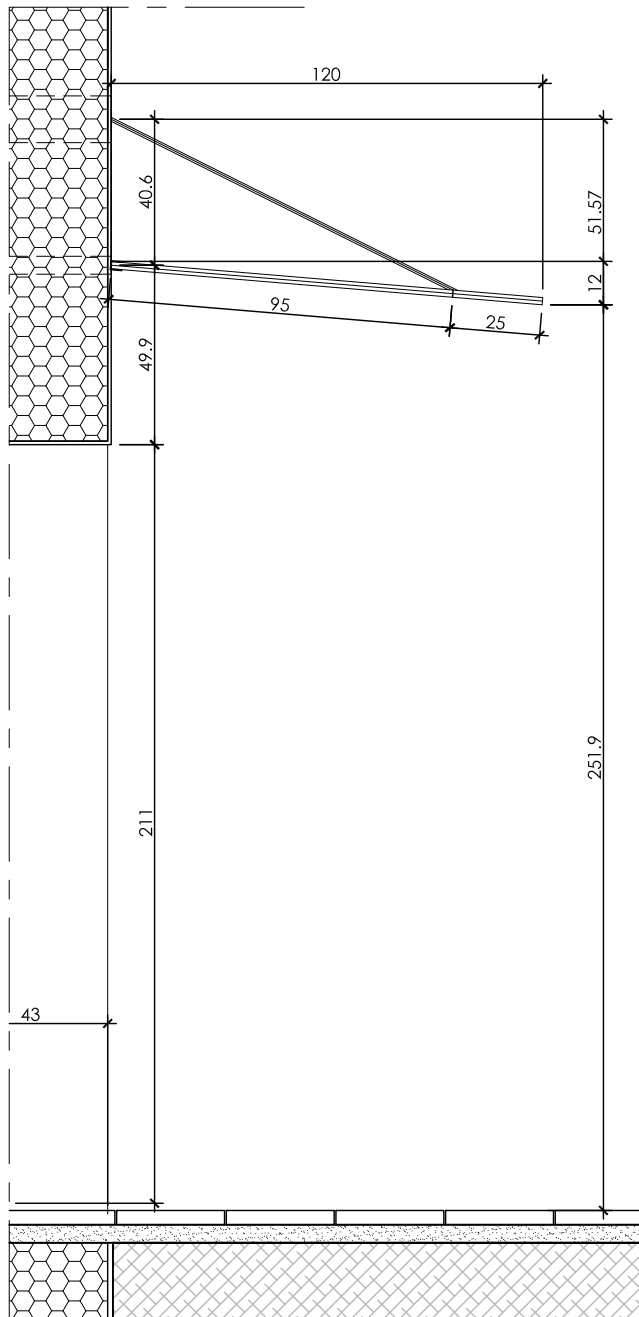


009 - Détail 8 - Couvert de l'entrée
Construction d'une villa Minergie P

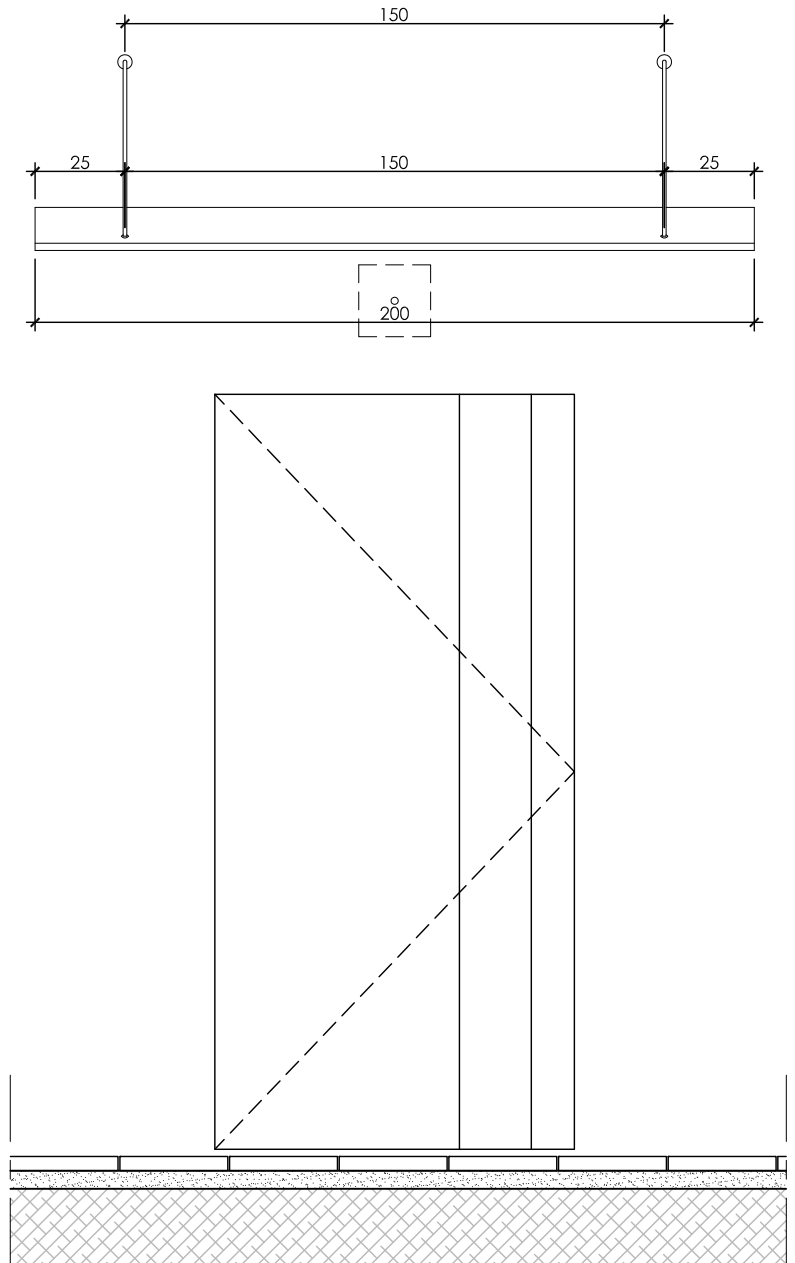
Article 3011 du cadastre de Rochefort



Coupe



Elévation



Date : 30.8.2013
Echelle 1 : 20

